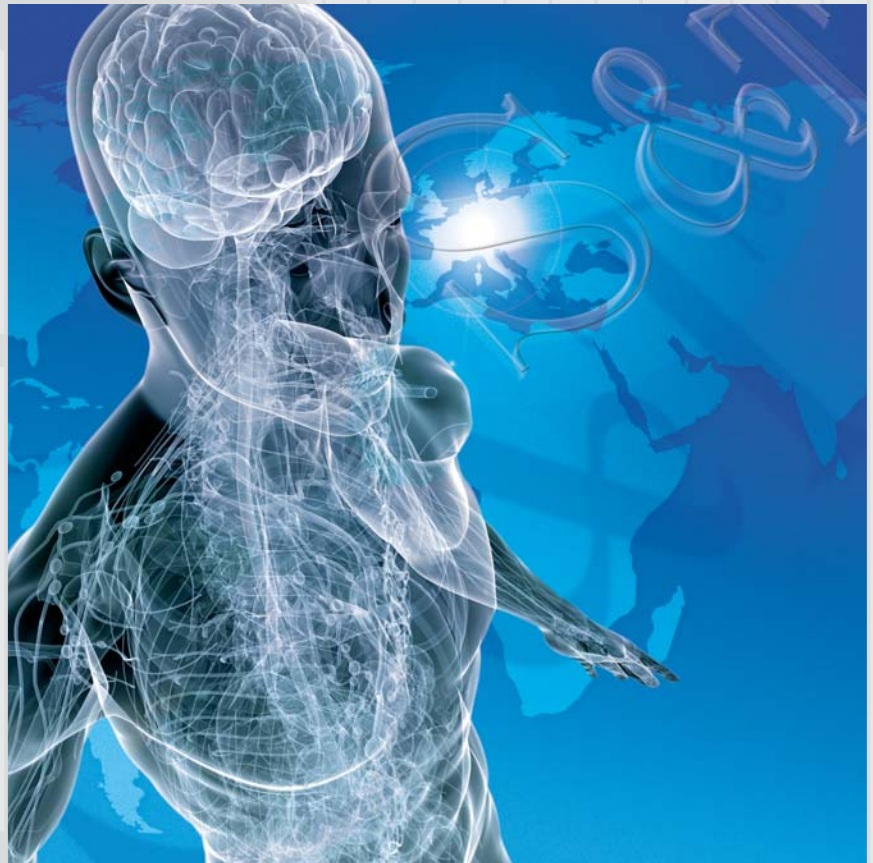


World of Microsurgery
Welt der Mikrochirurgie



S&T[®]

S&T[®]
Confidence
Vertrauen

All
S&T[®] instruments
carry a lifetime
warranty against
defects in
workmanship
and materials.

Alle
S&T[®] Instrumente
haben eine lebens-
lange Garantie auf
Material und
Verarbeitung.

S&T[®]

All **S&T**[®] products must be used exclusively for their intended purpose.

All instruments are subject to technical changes in design and construction. We will supply the current model.

Our general terms and conditions of sale and deliveries are applicable.

Reprints of this catalogue in whole or in part is not permitted. Printed or electronic matters of any kind for which illustrations of our products are required with or without the respective article number are subject to our written consent.

Alle **S&T**[®] Produkte dürfen nur für den dafür vorgesehenen Einsatz verwendet werden.

Technische Änderungen sind vorbehalten. Bei Änderungen in Form, Konstruktion usw. infolge Entwicklung, liefern wir das neueste Modell.

Es gelten unsere allgemeinen Verkaufs- und Lieferbedingungen.

Der Nachdruck dieses Kataloges, auch auszugsweise, ist nicht gestattet. Druckschriften oder elektronische Speicherung irgendwelcher Art, für die Abbildungen unserer Erzeugnisse Verwendung finden sollen, ob mit oder ohne dazugehörige Artikelnummer, bedürfen unserer schriftlichen Genehmigung.



Instrument Sets **2.01-17**
Instrumentensätze

Basic Lab Set (flat handle) <i>Labor-Grund-Set (Flachgriff)</i>	2.02-03
Basic Hand Surgery Set (flat handle) <i>Handchirurgie-Grund-Set (Flachgriff)</i>	2.04-05
Basic Hand Surgery Set (round handle) <i>Handchirurgie-Grund-Set (Rundgriff)</i>	2.06-07
Basic Reconstructive Surgery Set (flat handle) <i>Wiederherstellungschirurgie-Grund-Set (Flachgriff)</i>	2.08-09
Basic Reconstructive Surgery Set (round handle) <i>Wiederherstellungschirurgie-Grund-Set (Rundgriff)</i>	2.10-11
Perforator Flap Set (round handle) <i>Perforator Lappen Set (Rundgriff)</i>	2.12-13
Combined Basic Hand- and Reconstructive Surgery Set (flat handle) <i>Kombiniertes Hand- und Wiederherstellungschirurgie-Grund-Set (Flachgriff)</i>	2.14-15
Combined Basic Hand- and Reconstructive Surgery Set (round handle) <i>Kombiniertes Hand- und Wiederherstellungschirurgie-Grund-Set (Rundgriff)</i>	2.16-17

Sets Sätze
Scissors Scheren
Forceps Pinzetten
Dilators Dilatatoren
Needleholders Nadelhalter
Micro Clamps Gefäßklemmen
Cases Dosen
Special Spezial
Index Index



S&T®

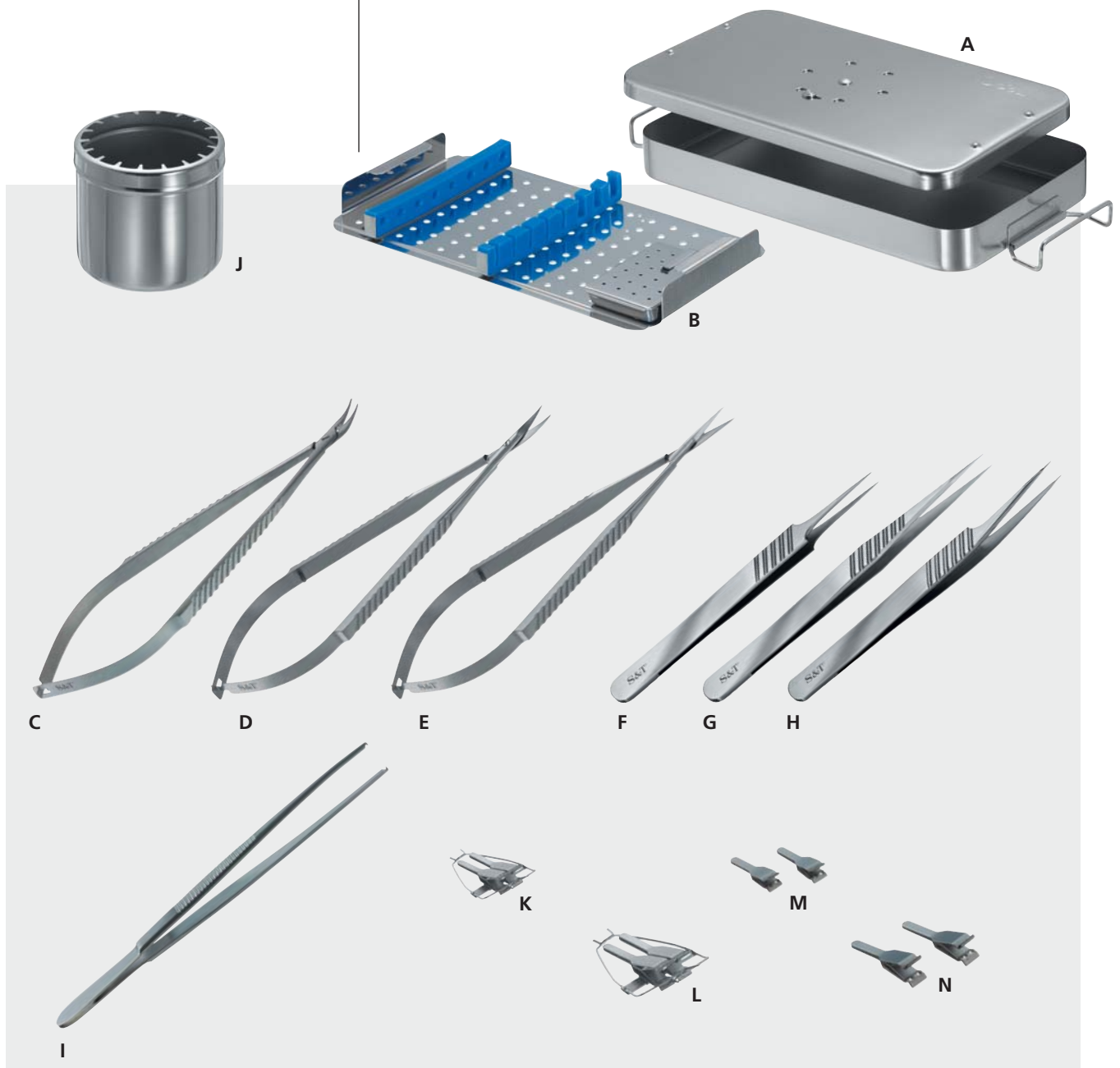
Instrument Sets *Instrumenten-Sätze*

Basic Lab Set (flat handle)

The Basic Lab Set is suitable for procedures on vessels, nerves and tendons of living animals or cadavers under the microscope. For operations on mice or on specially fine vessels more delicate instruments are also available. Needleholders and scissors can be changed to round handle instruments alternatively.

Labor-Grund-Set (Flachgriff)

Das Labor-Grund-Set ist geeignet für Arbeiten an Gefäßen, Nerven und Sehnen von lebenden Tieren oder an Kadavern unter dem Mikroskop. Für Arbeiten an Mäusen und besonders feinen Gefäßen sind auch feinere Instrumente erhältlich. Nadelhalter und Scheren können alternativ auch in Rundgriff-Version bestückt werden.





S&T® Basic Lab Set Flat Handle

Labor-Grund-Set Flachgriff

Description <i>Bezeichnung</i>	Remarks <i>Bemerkungen</i>	Dimensions <i>Maße</i>	Art. Code <i>Art. Bez.</i>	Art. No. <i>Art. Nr.</i>
Complete Set <i>Komplettes Set</i>			FBL-SET	00767
A 1 Instrument case <i>1 Instrumentendose</i>	8-instrument case <i>Dose für 8 Instrumente</i>	13 x 23 x 2.5 cm	ICL-1323-0	00075
B 1 Instrument rack <i>1 Instrumentenhalter</i>	for 8 instruments with clamp box CB-1 <i>für 8 Instrumente mit Klemmdose CB-1</i>		ICI-15	00077
C 1 Needleholder <i>1 Nadelhalter</i>	flat handle 8 mm wide, curved <i>Flachgriff 8 mm breit, gebogen</i>	Ø-Tip 0.40 14 cm long <i>Ø-Spitze 0.40 Länge 14 cm</i>	C-14	00088
D 1 Dissecting scissors <i>1 Dissektionsschere</i>	flat handle 8 mm wide, curved <i>Flachgriff 8 mm breit, gebogen</i>	blades 19 mm 15 cm long <i>Klingen 19 mm Länge 15 cm</i>	SDC-15	00091
E 1 Adventitia scissors <i>1 Adventitiaschere</i>	flat handle 8 mm wide, straight <i>Flachgriff 8 mm breit, gerade</i>	blades 19 mm 15 cm long <i>Klingen 19 mm Länge 15 cm</i>	SAS-15	00099
F 1 Forceps, Classic Line <i>1 Pinzette, Classic Line</i>	flat handle 9 mm wide, straight <i>Flachgriff 9 mm breit, gerade</i>	Ø-Tip 0.30 11 cm long <i>Ø-Spitze 0.30 Länge 11 cm</i>	JF-5	00108
G 1 Forceps, Classic Line <i>1 Pinzette, Classic Line</i>	flat handle 9 mm wide, straight <i>Flachgriff 9 mm breit, gerade</i>	Ø-Tip 0.30 12 cm long <i>Ø-Spitze 0.30 Länge 12 cm</i>	JF-3	00111
H 1 Vessel dilator, Classic Line <i>1 Gefäßdilator, Classic Line</i>	flat handle 9 mm wide, angulated 10° <i>Flachgriff 9 mm breit, abgewinkelt 10°</i>	Ø-Tip 0.30 11 cm long <i>Ø-Spitze 0.30 Länge 11 cm</i>	D-5a.3	00124
I 1 Clamp applying forceps <i>1 Klemmenanlegepinzette</i>	for clamp sizes B-1, B-2, B-3, without lock <i>für Klemmen B-1, B-2, B-3, ohne Sperre</i>	13 cm long <i>Länge 13 cm</i>	CAF-4	00072
J 1 Instrument beaker <i>1 Bereitschaftsdose</i>	with silicone bottom <i>mit eingelegtem Silikonboden</i>	Ø 100 mm 8 cm high <i>Ø 100 mm Höhe 8 cm</i>	IB-10	00081
K 1 Acland®-Approximator <i>1 Acland®-Approximator</i>	matte, with frame <i>matt, mit Rahmen</i>	9 x 8 mm <i>9 x 8 mm</i>	ABB-1V	00408
L 1 Acland®-Approximator <i>1 Acland®-Approximator</i>	matte, with frame <i>matt, mit Rahmen</i>	12 x 11 mm <i>12 x 11 mm</i>	ABB-2V	00410
M 2 Acland®-clamps <i>2 Acland®-Klemmen</i>	matte <i>matt</i>	8 x 2 mm <i>8 x 2 mm</i>	B-1V	00396
N 2 Acland®-clamps <i>2 Acland®-Klemmen</i>	matte <i>matt</i>	11 x 3 mm <i>11 x 3 mm</i>	B-2V	00398

All S&T® instrument sets are specified according to these guide lines

- highest flexibility available
- range of instruments covers all standard situations
- selection under economic aspects

Alle S&T® Instrumenten-Sätze werden unter folgenden Aspekten zusammengestellt

- höchste Flexibilität
- die Zusammenstellung deckt alle Standardsituationen ab
- Wirtschaftlichkeit

sets

Sets
Sätze

Scissors
Scheren

Forceps
Pinzetten

Dilators
Dilatatoren

Needleholders
Nadelhalter

Micro Clamps
Gefäßklemmen

Cases
Dosen

Special
Spezial

Index
Index



S&T®

Instrument Sets Instrumenten-Sätze

Basic Hand Surgery Set (flat handle)

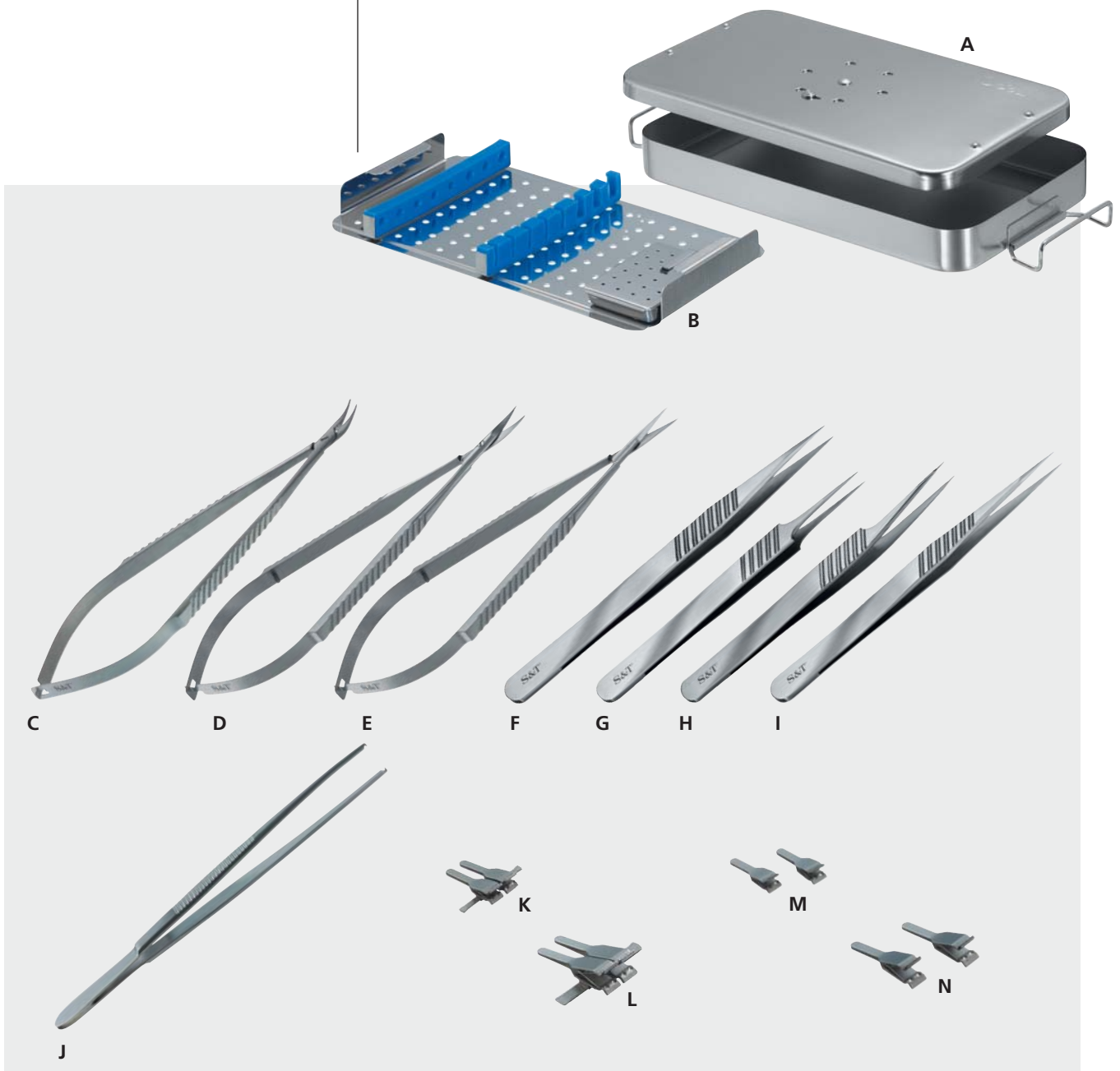
The Basic Hand Surgery Set consists of an instrument box, a rack with eight flat handle instruments and one clamp box with two approximator micro clamps and two pair of single micro clamps.

This set can be supplemented with a second rack for another eight instruments at most. If so the instrument case ICH-1323-0, Art.-No. 00185 is used.

Handchirurgie-Grund-Set (Flachgriff)

Das Handchirurgie-Grund-Set besteht aus einem Instrumentenhalter bestückt mit acht Flachgriff-Instrumenten und einer Klemmendose mit 2 Approximatoren und zwei Gefäßklemmenpaaren in einer Instrumentendose.

Das Set kann ergänzt werden durch einen zweiten Instrumentenhalter mit maximal acht Instrumenten. Dazu wird die Instrumentendose ICH-1323-0, Art.-Nr. 00185 eingesetzt.





S&T® Basic Hand Surgery Set Flat Handle

Handchirurgie-Grund-Set Flachgriff

Description Bezeichnung	Remarks Bemerkungen	Dimensions Maße	Art. Code Art. Bez.	Art. No. Art. Nr.
Complete Set Komplettes Set			FBH-SET	00768
A 1 Instrument case 1 Instrumentendose	8-instrument case Dose für 8 Instrumente	13 x 23 x 2.5 cm	ICL-1323-0	00075
B 1 Instrument rack 1 Instrumentenhalter	for 8 instruments with clamp box CB-1 für 8 Instrumente mit Klemmdose CB-1		ICI-15	00077
C 1 Needleholder 1 Nadelhalter	flat handle 8 mm wide, curved Flachgriff 8 mm breit, gebogen	Ø-Tip 0.40 14 cm long Ø-Spitze 0.40 Länge 14 cm	C-14	00088
D 1 Dissecting scissors 1 Dissektionsschere	flat handle 8 mm wide, curved Flachgriff 8 mm breit, gebogen	blades 19 mm 15 cm long Klingen 19 mm Länge 15 cm	SDC-15	00091
E 1 Adventitia scissors 1 Adventitiaschere	flat handle 8 mm wide, straight Flachgriff 8 mm breit, gerade	blades 19 mm 15 cm long Klingen 19 mm Länge 15 cm	SAS-15	00099
F 1 Forceps, Classic Line 1 Pinzette, Classic Line	flat handle 9 mm wide, straight Flachgriff 9 mm breit, gerade	Ø-Tip 0.30 13.5 cm long Ø-Spitze 0.30 Länge 13.5 cm	JFL-3	00112
G 1 Forceps, Classic Line 1 Pinzette, Classic Line	flat handle 9 mm wide, straight Flachgriff 9 mm breit, gerade	Ø-Tip 0.30 11 cm long Ø-Spitze 0.30 Länge 11 cm	JF-5	00108
H 1 Vessel dilator, Classic Line 1 Gefäßdilator, Classic Line	flat handle 9 mm wide, angulated 10° Flachgriff 9 mm breit, abgewinkelt 10°	Ø-Tip 0.30 11 cm long Ø-Spitze 0.30 Länge 11 cm	D-5a.3	00124
I 1 Fixation forceps, Classic Line 1 Fixierpinzette Classic Line	by Pierse, flat handle 9 mm wide, straight nach Pierse, Flachgriff 9 mm breit, gerade	Ø-Tip 0.30 12 cm long Ø-Spitze 0.30 Länge 12 cm	JFP-3	00122
J 1 Clamp applying forceps 1 Klemmenanlegepinzette	for clamp sizes B-1, B-2, B-3, without lock für Klemmen B-1, B-2, B-3, ohne Sperre	13 cm long Länge 13 cm	CAF-4	00072
K 1 Acland®-Approximator 1 Acland®-Approximator	matte matt	11 x 12 mm 11 x 12 mm	ABB-22V	00416
L 1 Acland®-Approximator 1 Acland®-Approximator	matte matt	17 x 17 mm 17 x 17 mm	ABB-33V	00418
M 2 Acland®-clamps 2 Acland®-Klemmen	matte matt	11 x 3 mm 11 x 3 mm	B-2V	00398
N 2 Acland®-clamps 2 Acland®-Klemmen	matte matt	17 x 3 mm 17 x 3 mm	B-3V	00400

All S&T® instrument sets are specified according to these guide lines

- highest flexibility available
- range of instruments covers all standard situations
- selection under economic aspects

Alle S&T® Instrumenten-Sätze werden unter folgenden Aspekten zusammengestellt

- höchste Flexibilität
- die Zusammenstellung deckt alle Standardsituationen ab
- Wirtschaftlichkeit

Sets
Sätze

Scissors
Scheren

Forceps
Pinzetten

Dilators
Dilatatoren

Needleholders
Nadelhalter

Micro Clamps
Gefäßklemmen

Cases
Dosen

Special
Spezial

Index
Index



S&T®

Instrument Sets Instrumenten-Sätze

Basic Hand Surgery Set (round handle)

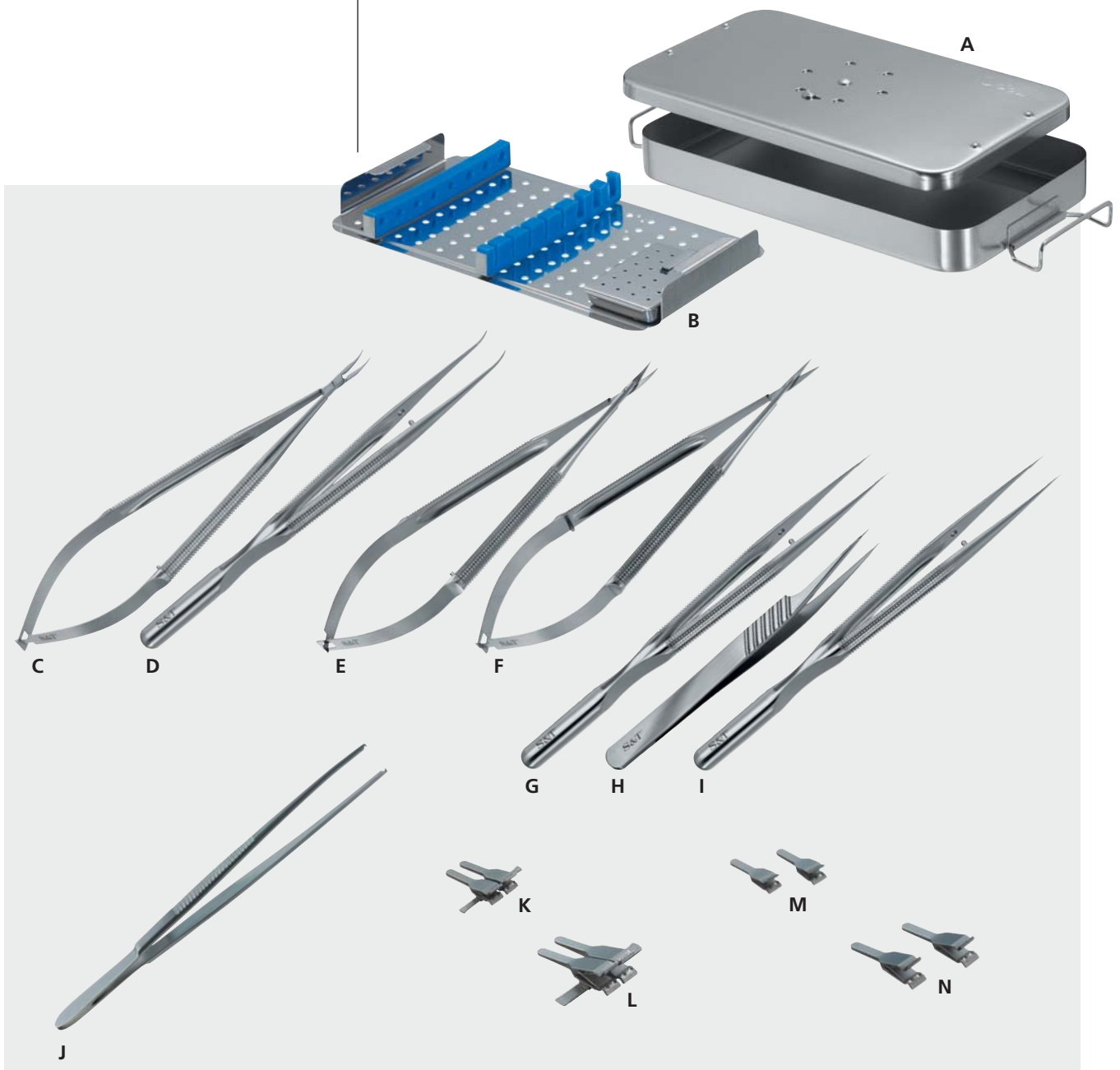
The Basic Hand Surgery Set consists of an instrument box, a rack with six round handle instruments, one flat handle dilator, one flat handle clamp applying forceps and one clamp box with two approximator micro clamps and two pair of single micro clamps.

This set can be supplemented with a second rack for another eight instruments at most. If so the instrument case ICH-1323-0, Art.-No. 00185 is used.

Handchirurgie-Grund-Set (Rundgriff)

Das Handchirurgie-Grund-Set besteht aus einem Instrumentenhalter bestückt mit sechs Rundgriff-Instrumenten, einem Flachgriff-Dilatator, einer Klemmenanlegepinzette und einer Klemmendose mit 2 Approximatoren und zwei Gefäßklemmenpaaren in einer Instrumentendose.

Das Set kann ergänzt werden durch einen zweiten Instrumentenhalter mit maximal acht Instrumenten. Dazu wird die Instrumentendose ICH-1323-0, Art.-Nr. 00185 eingesetzt.





S&T® Basic Hand Surgery Set Round Handle

Handchirurgie-Grund-Set Rundgriff

Description Bezeichnung	Remarks Bemerkungen	Dimensions Maße	Art. Code Art. Bez.	Art. No. Art. Nr.
Complete Set Komplettes Set			RBH-SET	00769
A 1 Instrument case 1 Instrumentendose	8-instrument case Dose für 8 Instrumente	13 x 23 x 2.5 cm	ICL-1323-0	00075
B 1 Instrument rack 1 Instrumentenhalter	for 8 instruments with clamp box CB-1 für 8 Instrumente mit Klemmdose CB-1		ICI-15	00077
C 1 Needleholder 1 Nadelhalter	round handle, Ø-handle 8 mm, curved Rundgriff, Ø-Griff 8 mm, gebogen	Ø-Tip 0.40 15 cm long Ø-Spitze 0.40 Länge 15 cm	B-15-8	00552
D 1 Needleholder Forceps 1 Nadelhalter Pinzette	Balanced Line, round handle, Ø 8 mm, curved Balanced Line, Rundgriff, Ø 8 mm, gebogen	Ø-Tip 0.40 15 cm long Ø-Spitze 0.40 Länge 15 cm	NHF-15 RM-8	00167
E 1 Dissection scissors 1 Dissektionsschere	round handle, Ø-handle 8 mm, curved Rundgriff, Ø-Griff 8 mm, gebogen	blades 12 mm 15 cm long Klingen 12 mm Länge 15 cm	SDC-15 R-8	00094
F 1 Adventitia scissors 1 Adventitiaschere	round handle, Ø-handle 8 mm, straight Rundgriff, Ø-Griff 8 mm, gerade	blades 12 mm 15 cm long Klingen 12 mm Länge 15 cm	SAS-15 R-8	00102
G 1 Forceps, Balanced Line 1 Pinzette, Balanced Line	round handle, Ø-handle 8 mm, straight, Plateau Rundgriff, Ø-Griff 8 mm, gerade, Plateau	Ø-Tip 0.30, 15 cm long Ø-Spitze 0.30 Länge 15 cm	FRS-15 RM-8	00165
H 1 Vessel dilator, Classic Line 1 Gefäßdilator, Classic Line	flat handle 9 mm wide, angulated 10° Flachgriff 9 mm breit, abgewinkelt 10°	Ø-Tip 0.30 11 cm long Ø-Spitze 0.30 Länge 11 cm	D-5a.3	00124
I 1 Fixation forceps, Balanced Line 1 Fixierpinzette Balanced Line	by Pierse, round handle, Ø-handle 8 mm, straight nach Pierse, Rundgriff, Ø-Griff 8 mm, gerade	Ø-Tip 0.30 15 cm long Ø-Spitze 0.30 Länge 15 cm	FRSP-15 RM-8	00241
J 1 Clamp applying forceps 1 Klemmenlegepinzette	for clamp sizes B-1, B-2, B-3, without lock für Klemmen B-1, B-2, B-3, ohne Sperre	13 cm long Länge 13 cm	CAF-4	00072
K 1 Acland®-Approximator 1 Acland®-Approximator	matte matt	11 x 12 mm 11 x 12 mm	ABB-22V	00416
L 1 Acland®-Approximator 1 Acland®-Approximator	matte matt	17 x 17 mm 17 x 17 mm	ABB-33V	00418
M 2 Acland®-clamps 2 Acland®-Klemmen	matte matt	11 x 3 mm 11 x 3 mm	B-2V	00398
N 2 Acland®-clamps 2 Acland®-Klemmen	matte matt	17 x 3 mm 17 x 3 mm	B-3V	00400

All S&T® instrument sets are specified according to these guide lines

- highest flexibility available
- range of instruments covers all standard situations
- selection under economic aspects

Alle S&T® Instrumenten-Sätze werden unter folgenden Aspekten zusammengestellt

- höchste Flexibilität
- die Zusammenstellung deckt alle Standardsituationen ab
- Wirtschaftlichkeit

Sets
Sätze

Scissors
Scheren

Forceps
Pinzetten

Dilators
Dilatatoren

Needleholders
Nadelhalter

Micro Clamps
Gefäßklemmen

Cases
Dosen

Special
Spezial

Index
Index



S&T®

Instrument Sets *Instrumenten-Sätze*

Basic Reconstructive Surgery Set (flat handle)

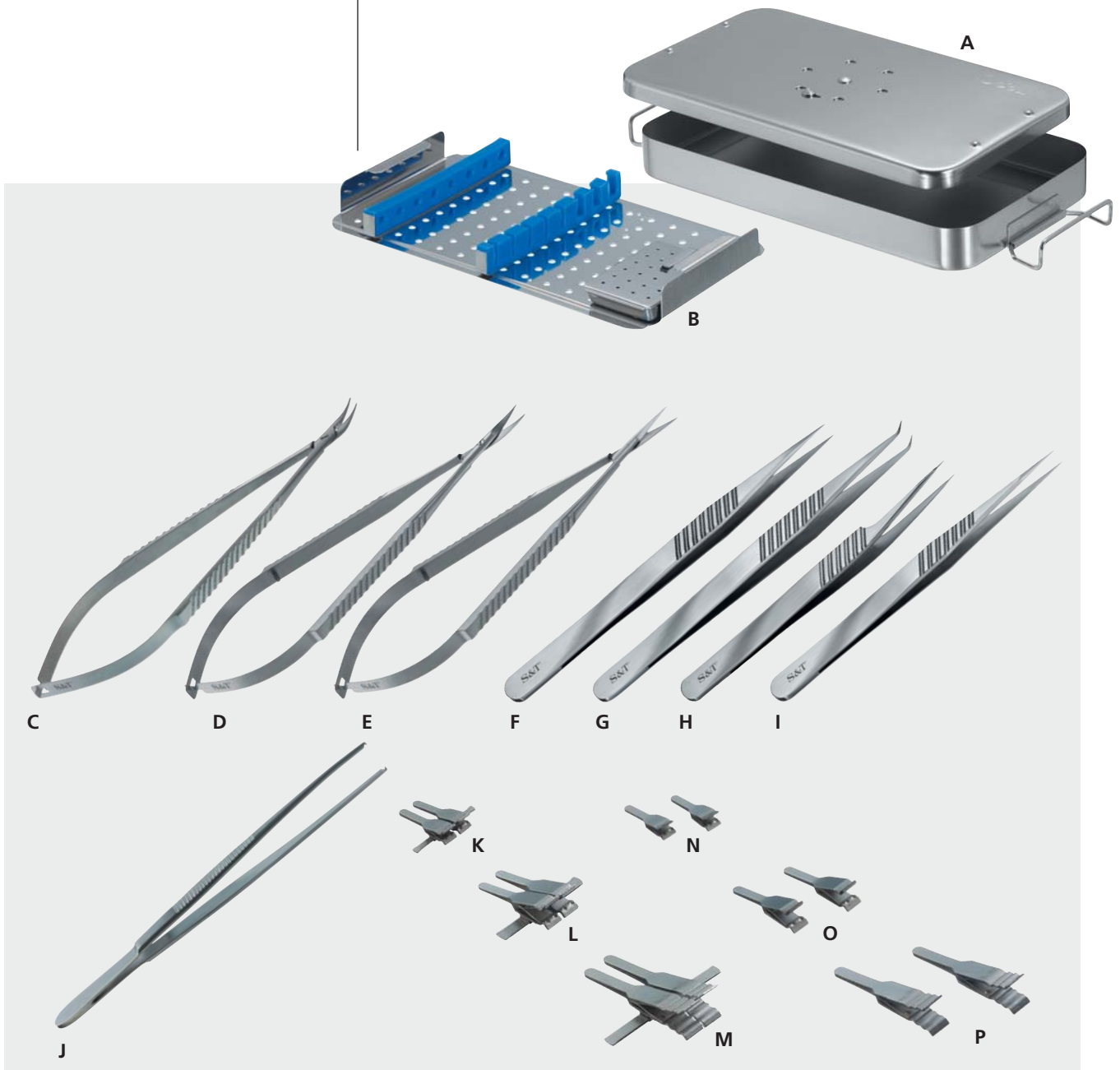
The Basic Reconstructive Surgery Set consists of an instrument box, a rack with eight flat handle instruments and one clamp box with three approximator micro clamps and three pair of single micro clamps.

This set can be supplemented with a second rack for another eight instruments at most. If so the instrument case ICH-1323-0, Art.-No. 00185 is used.

Wiederherstellungs- chirurgie-Grund-Set (Flachgriff)

Das Wiederherstellungschirurgie-Grund-Set besteht aus einem Instrumentenhalter bestückt mit acht Instrumenten und einer Klemmendose mit drei Approximatoren und drei Gefäßklemmenpaaren in einer Instrumentendose.

Das Set kann ergänzt werden durch einen zweiten Instrumentenhalter mit maximal acht Instrumenten. Dazu wird die Instrumentendose ICH-1323-0, Art.-Nr. 00185 eingesetzt.





S&T® Basic Reconstructive Surgery Set Flat Handle

Wiederherstellungschirurgie-Grund-Set Flachgriff

Description Bezeichnung	Remarks Bemerkungen	Dimensions Maße	Art. Code Art. Bez.	Art. No. Art. Nr.
Complete Set Komplettes Set			FBR-SET	00770
A 1 Instrument case 1 Instrumentendose	8-instrument case Dose für 8 Instrumente	13 x 23 x 2.5 cm	ICL-1323-0	00075
B 1 Instrument rack 1 Instrumentenhalter	for 8 instruments with clamp box CB-1 für 8 Instrumente mit Klemmdose CB-1		ICI-15	00077
C 1 Needleholder 1 Nadelhalter	flat handle 8 mm wide, curved Flachgriff 8 mm breit, gebogen	Ø-Tip 0.40 14 cm long Ø-Spitze 0.40 Länge 14 cm	C-14	00088
D 1 Dissecting scissors 1 Dissektionsschere	flat handle 8 mm wide, curved Flachgriff 8 mm breit, gebogen	blades 19 mm 15 cm long Klingen 19 mm Länge 15 cm	SDC-15	00091
E 1 Adventitia scissors 1 Adventitiaschere	flat handle 8 mm wide, straight Flachgriff 8 mm breit, gerade	blades 19 mm 15 cm long Klingen 19 mm Länge 15 cm	SAS-15	00099
F 1 Forceps, Classic Line 1 Pinzette, Classic Line	flat handle 9 mm wide, straight Flachgriff 9 mm breit, gerade	Ø-Tip 0.30 13.5 cm long Ø-Spitze 0.30 Länge 13.5 cm	JFL-3	00112
G 1 Forceps, Classic Line 1 Pinzette, Classic Line	flat handle 9 mm wide, angulated 45° Flachgriff 9 mm breit, abgewinkelt 45°	Ø-Tip 0.30 13.5 cm long Ø-Spitze 0.30 Länge 13.5 cm	JFAL-3	00114
H 1 Vessel dilator, Classic Line 1 Gefäßdilator, Classic Line	flat handle 9 mm wide, angulated 10° Flachgriff 9 mm breit, abgewinkelt 10°	Ø-Tip 0.30 11 cm long Ø-Spitze 0.30 Länge 11 cm	D-5a.3	00124
I 1 Fixation forceps, Classic Line 1 Fixierpinzette Classic Line	by Pierse, flat handle 9 mm wide, straight nach Pierse, Flachgriff 9 mm breit, gerade	Ø-Tip 0.30 12 cm long Ø-Spitze 0.30 Länge 12 cm	JFP-3	00122
J 1 Clamp applying forceps 1 Klemmenanlegepinzette	for clamp sizes B-1, B-2, B-3, without lock für Klemmen B-1, B-2, B-3, ohne Sperre	13 cm long Länge 13 cm	CAF-4	00072
K 1 Acland®-Approximator 1 Acland®-Approximator	matte matt	11 x 12 mm 11 x 12 mm	ABB-22V	00416
L 1 Acland®-Approximator 1 Acland®-Approximator	matte matt	17 x 17 mm 17 x 17 mm	ABB-33V	00418
M 1 Acland®-Approximator 1 Acland®-Approximator	matte matt	24 x 23 mm 24 x 23 mm	HD-D	00326
N 2 Acland®-clamps 2 Acland®-Klemmen	matte matt	11 x 3 mm 11 x 3 mm	B-2V	00398
O 2 Acland®-clamps 2 Acland®-Klemmen	matte matt	17 x 3 mm 17 x 3 mm	B-3V	00400
P 2 Acland®-clamps 2 Acland®-Klemmen	matte matt	24 x 4 mm 24 x 4 mm	HD-S	00325

All **S&T**® instrument sets are specified according to these guide lines

- highest flexibility available
- range of instruments covers all standard situations
- selection under economic aspects

Alle **S&T**® Instrumenten-Sätze werden unter folgenden Aspekten zusammengestellt

- höchste Flexibilität
- die Zusammenstellung deckt alle Standardsituationen ab
- Wirtschaftlichkeit

Sets

Sätze

Scissors
Scheren

Forceps
Pinzetten

Dilators
Dilatatoren

Needleholders
Nadelhalter

Micro Clamps
Gefäßklemmen

Cases
Dosen

Special
Spezial

Index
Index



S&T®

Instrument Sets *Instrumenten-Sätze*

Basic Reconstructive Surgery Set (round handle)

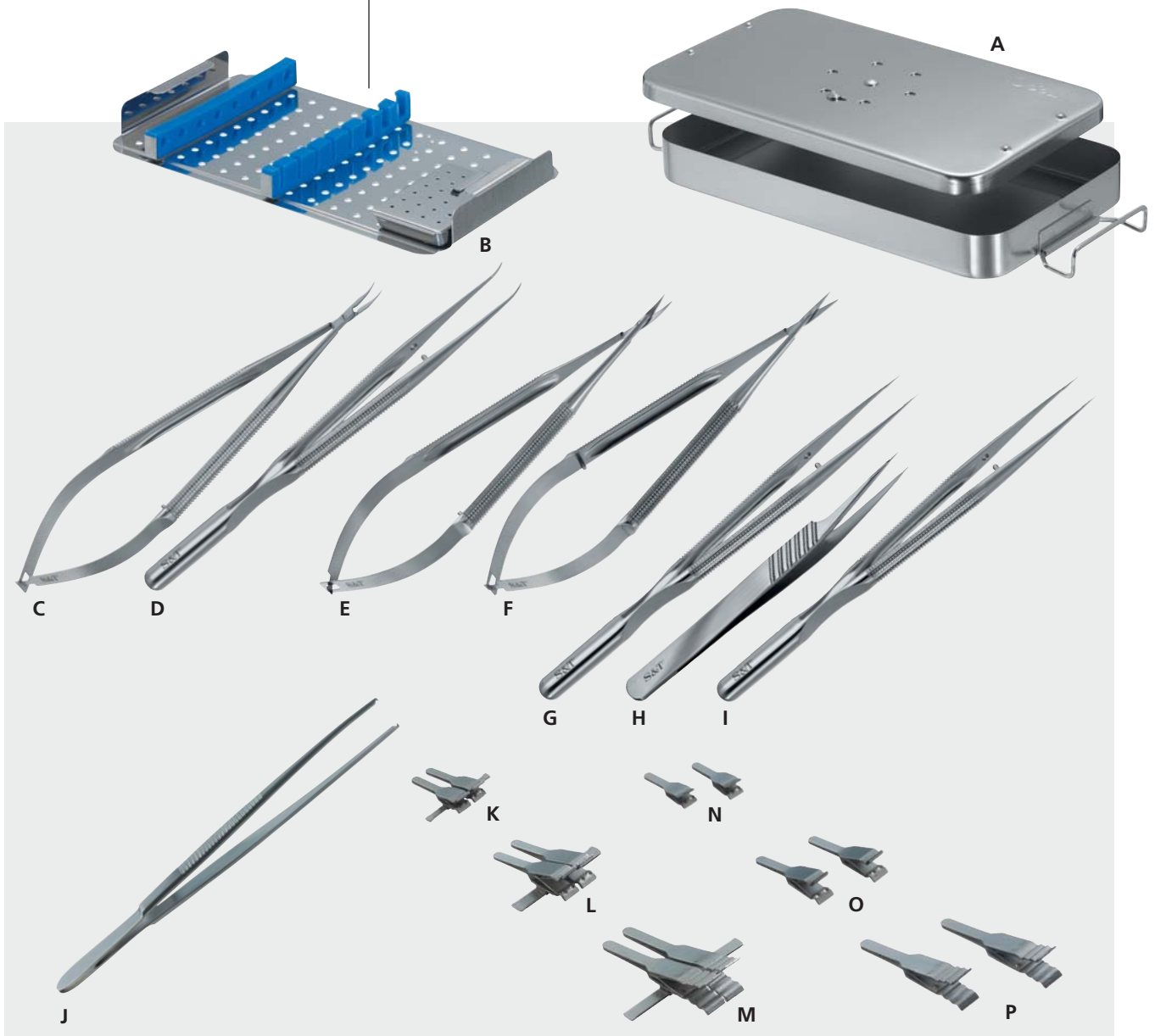
The Basic Reconstructive Surgery Set consists of an instrument box, a rack with six round handle instruments, one flat handle dilator, one flat handle clamp applying forceps and one clamp box with three approximator micro clamps and three pair of single micro clamps.

This set can be supplemented with a second rack for another eight instruments at most. If so the instrument case ICH-1323-0, Art.-No. 00185 is used.

Wiederherstellungs- chirurgie-Grund-Set (Rundgriff)

Das Wiederherstellungschirurgie-Grund-Set besteht aus einem Instrumentenhalter bestückt mit sechs Rundgriff-Instrumenten, einem Flachgriff-Dilatator, einer Klemmenanlegepinzette und einer Klemmendose mit drei Approximatoren und drei Gefäßklemmenpaaren in einer Instrumentendose.

Das Set kann ergänzt werden durch einen zweiten Instrumentenhalter mit maximal acht Instrumenten. Dazu wird die Instrumentendose ICH-1323-0, Art.-Nr. 00185 eingesetzt.





S&T® Basic Reconstructive Surgery Set Round Handle

Wiederherstellungschirurgie-Grund-Set Rundgriff

Description Bezeichnung	Remarks Bemerkungen	Dimensions Maße	Art. Code Art. Bez.	Art. No. Art. Nr.
Complete Set Komplettes Set			RBR-SET	00771
A 1 Instrument case 1 Instrumentendose	8-instrument case Dose für 8 Instrumente	13 x 23 x 2.5 cm	ICL-1323-0	00075
B 1 Instrument rack 1 Instrumentenhalter	for 8 instruments with clamp box CB-1 für 8 Instrumente mit Klemmdose CB-1		ICI-15	00077
C 1 Needleholder 1 Nadelhalter	round handle, Ø-handle 8 mm, curved Rundgriff, Ø-Griff 8 mm, gebogen	Ø-Tip 0.40 15 cm long Ø-Spitze 0.40 Länge 15 cm	B-15-8	00552
D 1 Needleholder Forceps 1 Nadelhalter Pinzette	Balanced Line, round handle Ø 8 mm, curved Balanced Line, Rundgriff Ø 8 mm, gebogen	Ø-Tip 0.40 15 cm long Ø-Spitze 0.40 Länge 15 cm	NHF-15 RM-8	00167
E 1 Dissection scissors 1 Dissektionsschere	round handle, Ø-handle 8 mm, curved Rundgriff, Ø-Griff 8 mm, gebogen	blades 12 mm 15 cm long Klingen 12 mm Länge 15 cm	SDC-15 R-8	00094
F 1 Adventitia scissors 1 Adventitiaschere	round handle, Ø-handle 8 mm, straight Rundgriff, Ø-Griff 8 mm, gerade	blades 12 mm 15 cm long Klingen 12 mm Länge 15 cm	SAS-15 R-8	00102
G 1 Forceps, Balanced Line 1 Pinzette, Balanced Line	round handle, Ø-handle 8 mm, straight, Plateau Rundgriff, Ø-Griff 8 mm, gerade, Plateau	Ø-Tip 0.30, 15 cm long Ø-Spitze 0.30 Länge 15 cm	FRS-15 RM-8	00165
H 1 Vessel dilator, Classic Line 1 Gefäßdilator, Classic Line	flat handle 9 mm wide, angulated 10° Flachgriff 9 mm breit, abgewinkelt 10°	Ø-Tip 0.30 11 cm long Ø-Spitze 0.30 Länge 11 cm	D-5a.3	00124
I 1 Fixation forceps, Balanced Line 1 Fixierpinzette Balanced Line	by Pierse, round handle, Ø-handle 8 mm, straight nach Pierse, Rundgriff, Ø-Griff 8 mm, gerade	Ø-Tip 0.30 15 cm long Ø-Spitze 0.30 Länge 15 cm	FRSP-15 RM-8	00241
J 1 Clamp applying forceps 1 Klemmenanlegepinzette	for clamp sizes B-1, B-2, B-3, without lock für Klemmen B-1, B-2, B-3, ohne Sperre	13 cm long Länge 13 cm	CAF-4	00072
K 1 Acland®-Approximator 1 Acland®-Approximator	matte matt	11 x 12 mm 11 x 12 mm	ABB-22V	00416
L 1 Acland®-Approximator 1 Acland®-Approximator	matte matt	17 x 17 mm 17 x 17 mm	ABB-33V	00418
M 1 Acland®-Approximator 1 Acland®-Approximator	matte matt	24 x 23 mm 24 x 23 mm	HD-D	00326
N 2 Acland®-clamps 2 Acland®-Klemmen	matte matt	11 x 3 mm 11 x 3 mm	B-2V	00398
O 2 Acland®-clamps 2 Acland®-Klemmen	matte matt	17 x 3 mm 17 x 3 mm	B-3V	00400
P 2 Acland®-clamps 2 Acland®-Klemmen	matte matt	24 x 4 mm 24 x 4 mm	HD-S	00325

All S&T® instrument sets are specified according to these guide lines

- highest flexibility available
- range of instruments covers all standard situations
- selection under economic aspects

Alle S&T® Instrumenten-Sätze werden unter folgenden Aspekten zusammengestellt

- höchste Flexibilität
- die Zusammenstellung deckt alle Standardsituationen ab
- Wirtschaftlichkeit

Sets

Sätze

Scissors
Scheren

Forceps
Pinzetten

Dilators
Dilatatoren

Needleholders
Nadelhalter

Micro Clamps
Gefäßklemmen

Cases
Dosen

Special
Spezial

Index
Index



S&T®

Instrument Sets *Instrumenten-Sätze*

Perforator Flap Set by Blondeel (round handle)

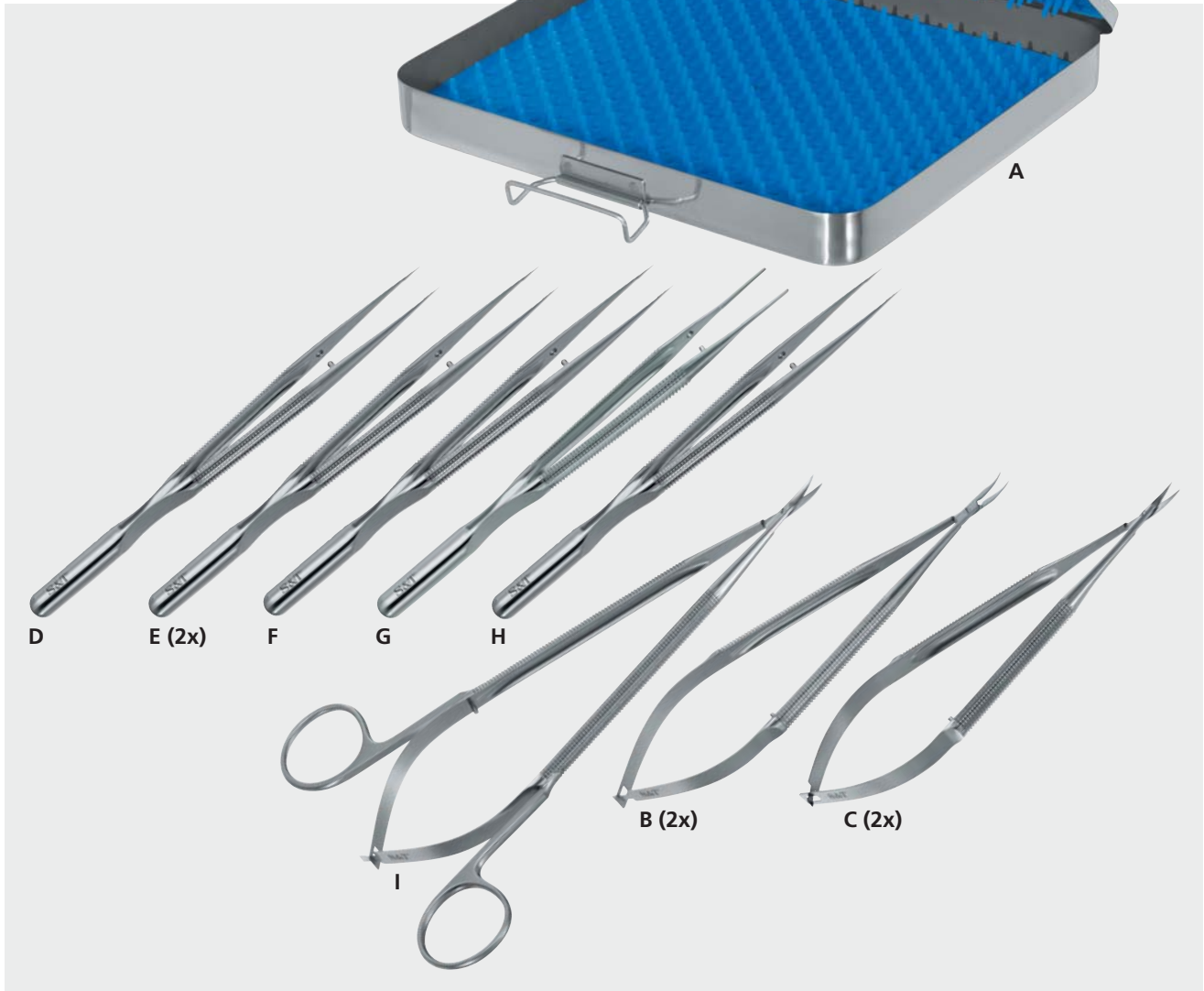
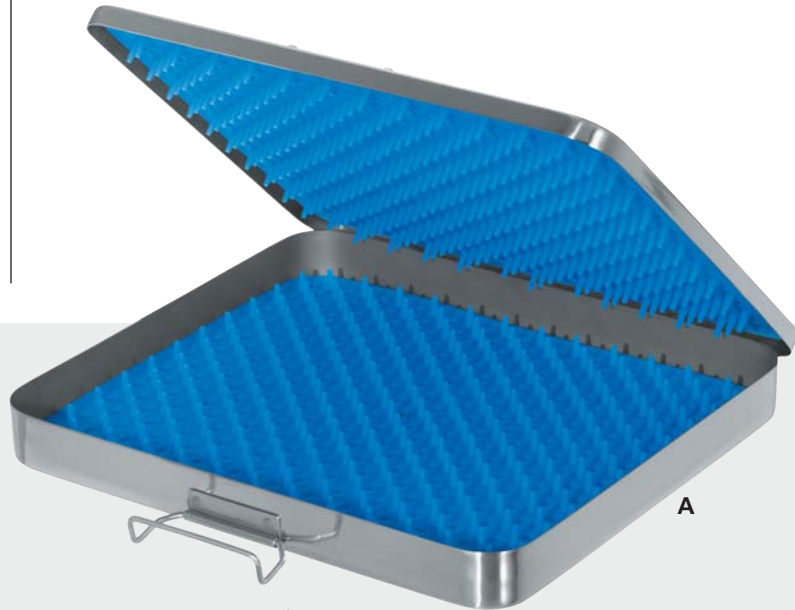
This set is designed according to the specifications of Professor Phillip Blondeel. It is especially suited for work on perforator flaps or in other extremely fine procedures.

Prof. Dr. Phillip N. Blondeel, Gent University Hospital, Gent, Belgium

Perforator Lappen Set nach Blondeel (Rundgriff)

Ein Set zusammengestellt nach Angaben von Professor Phillip Blondeel. Besonders geeignet für alle Anwendungen bei Perforator Lappen und anderen besonders feinen Arbeiten in der Mikrochirurgie.

Prof. Dr. Phillip N. Blondeel, Gent Universitätsspital, Gent, Belgien





S&T® Perforator Flap Set by Blondeel Round Handle

Perforator Lappen Set nach Blondeel Rundgriff

Description Bezeichnung	Remarks Bemerkungen	Dimensions Maße	Art. Code Art. Bez.	Art. No. Art. Nr.
Complete Set Komplettes Set			ISB-SET	00664
A 1 Instrument case 1 Instrumentendose	16-instrument case with silicone finger-mat Dose für 16 Instrumente mit Silikon-Noppenmatte	23 x 26.5 x 2.5 cm	ICFM-2326	00492
B 2 Needleholder 2 Nadelhalter	round handle, Ø-handle 8 mm, curved Rundgriff, Ø-Griff 8 mm, gebogen	Ø-Tip 0.20 15 cm long Ø-Spitze 0.20 Länge 15 cm	B-15-8.2	00730
C 2 Dissection scissors 2 Dissektionsschere	round handle, Ø-handle 8 mm, curved Rundgriff, Ø-Griff 8 mm, gebogen	blades 12 mm 15 cm long Klingen 12 mm Länge 15 cm	SDC-15 R-8S	00764
D 1 Forceps, Balanced Line 1 Pinzette, Balanced Line	round handle, Ø-handle 8 mm, straight, Plateau Rundgriff, Ø-Griff 8 mm, gerade, Plateau	Ø-Tip 0.10 15 cm long Ø-Spitze 0.10 Länge 15 cm	FRS-15 RM-8.1	00762
E 2 Forceps, Balanced Line 2 Pinzette, Balanced Line	round handle, Ø-handle 8 mm, straight, Plateau Rundgriff, Ø-Griff 8 mm, gerade, Plateau	Ø-Tip 0.30 15 cm long Ø-Spitze 0.30 Länge 15 cm	FRS-15 RM-8	00165
F 1 Fixation forceps, Balanced Line 1 Fixierpinzette Balanced Line	by Pierse, round handle, Ø-handle 8 mm, straight nach PierseRundgriff, Ø-Griff 8 mm, gerade	Ø-Tip 0.30 15 cm long Ø-Spitze 0.30 Länge 15 cm	FRSP-15 RM-8	00241
G 1 Forceps, Balanced Line 1 Pinzette, Balanced Line	by DeBakey, round handle Ø 8 mm, straight, atraumatic nach DeBakey, Rundgriff Ø 8 mm, gerade, atraumatisch	Ø-Tip 1.10 15 cm long Ø-Spitze 1.10 Länge 15 cm	FRS-15 RM-8 AT	00672
H 1 Forceps, Balanced Line 1 Pinzette, Balanced Line	round handle, Ø-handle 8 mm, straight, Crystal, Plateau Rundgriff, Ø-Griff 8 mm, gerade, Crystal, Plateau	Ø-Tip 0.30 15 cm long Ø-Spitze 0.30 Länge 15 cm	FRS-15 RM-8 TC	00761
I 1 Dissection scissors 1 Dissektionsschere	round handle, Ø-handle 8 mm, curved Rundgriff, Ø-Griff 8 mm, gebogen	blades 15 mm 18 cm long Klingen 15 mm Länge 18 cm	SDC-18 R-8-2R	00657

All S&T® instrument sets are specified according to these guide lines

- highest flexibility available
- range of instruments covers all standard situations
- selection under economic aspects

Alle S&T® Instrumenten-Sätze werden unter folgenden Aspekten zusammengestellt

- höchste Flexibilität
- die Zusammenstellung deckt alle Standardsituationen ab
- Wirtschaftlichkeit



Scissors by Blondeel

These scissors were designed by Professor Phillip Blondeel for use in breast reconstruction utilizing a perforator flap. While the ring handle configuration makes these suitable as preparation scissors for fine structures, the round handle, spring instrument configuration, with the curved blades, is extremely useful for fine trimming and dissection work. This instrument will perform tasks for which you might normally need different instruments.

Prof. Dr. Phillip N. Blondeel, Gent University Hospital, Gent, Belgium

Schere nach Blondeel

Spezialanfertigung nach Professor Phillip Blondeel für Brustrekonstruktionen mit Perforator Lappen. Die Ringgriff-Konfiguration ist geeignet für Arbeiten als Präparierschere bei feinen Strukturen. Die Anordnung als Rundgriffschere ist besonders nützlich beim feinen Anfrischen und bei Dissektionsarbeiten, wie sie bei diesen Prozeduren häufiger vorkommen. Nach Eingewöhnung erlaubt diese Schere eine Vielzahl von Arbeiten, für die man ansonsten mehrere Instrumente benötigt.

Prof. Dr. Phillip N. Blondeel, Gent Universitätsspital, Gent, Belgien

Sets
Sätze

Scissors
Scheren

Forceps
Pinzetten

Dilators
Dilatatoren

Needleholders
Nadelhalter

Micro Clamps
Gefäßklemmen

Cases
Dosen

Special
Spezial

Index
Index



S&T®

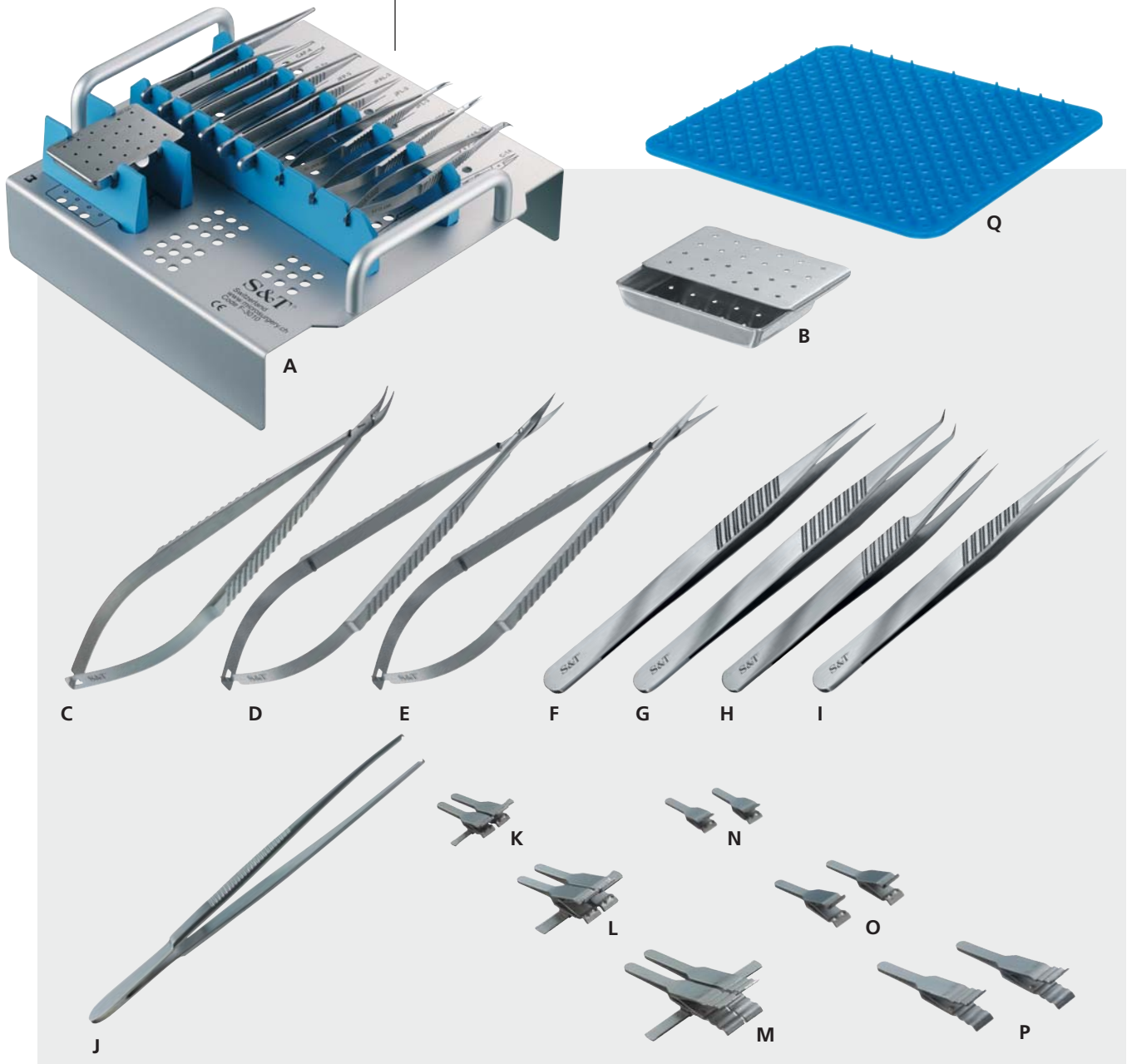
Instrument Sets *Instrumenten-Sätze*

Combined Basic Hand- and Reconstructive Surgery Set (flat handle)

The set consists of an instrument rack with nine flat handle instruments, one clamp box with three approximator micro clamps and three pair of single micro clamps and one silicone rubber finger mat.

Kombiniertes Hand- und Wieder- herstellungschirurgie- Grund-Set (Flachgriff)

Das Set besteht aus einem Instrumen-tenrack bestückt mit neun Flachgriff-Instrumenten, einer Klemmendose mit drei Approximatoren und drei Gefäß-klemmenpaaren, sowie einer Silikon-matte.





S&T® Microset F Combined Basic Hand- and Reconstructive Surgery Set Flat Handle

Kombiniertes Hand- und Wiederherstellungschirurgie-Grund-Set Flachgriff

Description Bezeichnung	Remarks Bemerkungen	Dimensions Maße	Art. Code Art. Bez.	Art. No. Art. Nr.
Complete Set Komplettes Set			FHR-SET	00794
A 1 Instrument rack 1 Instrumentenhalter	for 9 instruments and 1 clamp box CB-1 für 9 Instrumente und 1 Klemmendose CB-1		F-3010	00774
B 1 Clamp Box 1 Klemmendose		7.0 x 4.5 cm	CB-1	00080
C 1 Needleholder 1 Nadelhalter	flat handle 8 mm wide, curved Flachgriff 8 mm breit, gebogen	Ø-Tip 0.40 14 cm long Ø-Spitze 0.40 Länge 14 cm	C-14	00088
D 1 Dissecting scissors 1 Dissektionsschere	flat handle 8 mm wide, curved Flachgriff 8 mm breit, gebogen	blades 19 mm 15 cm long Klingen 19 mm Länge 15 cm	SDC-15	00091
E 1 Adventitia scissors 1 Adventitiaschere	flat handle 8 mm wide, straight Flachgriff 8 mm breit, gerade	blades 19 mm 15 cm long Klingen 19 mm Länge 15 cm	SAS-15	00099
F 1 Forceps, Classic Line 1 Pinzette, Classic Line	flat handle 9 mm wide, straight Flachgriff 9 mm breit, gerade	Ø-Tip 0.30 13.5 cm long Ø-Spitze 0.30 Länge 13.5 cm	JFL-3	00112
G 1 Forceps, Classic Line 1 Pinzette, Classic Line	flat handle 9 mm wide, angulated 45° Flachgriff 9 mm breit, abgewinkelt 45°	Ø-Tip 0.30 13.5 cm long Ø-Spitze 0.30 Länge 13.5 cm	JFAL-3	00114
H 1 Vessel dilator, Classic Line 1 Gefäßdilator, Classic Line	flat handle 9 mm wide, angulated 10° Flachgriff 9 mm breit, abgewinkelt 10°	Ø-Tip 0.30 11 cm long Ø-Spitze 0.30 Länge 11 cm	D-5a.3	00124
I 1 Fixation forceps, Classic Line 1 Fixierpinzette Classic Line	by Pierse, flat handle 9 mm wide, straight nach Pierse, Flachgriff 9 mm breit, gerade	Ø-Tip 0.30 12 cm long Ø-Spitze 0.30 Länge 12 cm	JFP-3	00122
J 1 Clamp applying forceps 1 Klemmenanlegepinzette	for clamp sizes B-1, B-2, B-3, without lock für Klemmen B-1, B-2, B-3, ohne Sperre	13 cm long Länge 13 cm	CAF-4	00072
K 1 Acland®-Approximator 1 Acland®-Approximator	matte matt	11 x 12 mm 11 x 12 mm	ABB-22V	00416
L 1 Acland®-Approximator 1 Acland®-Approximator	matte matt	17 x 17 mm 17 x 17 mm	ABB-33V	00418
M 1 Acland®-Approximator 1 Acland®-Approximator	matte matt	24 x 23 mm 24 x 23 mm	HD-D	00326
N 2 Acland®-clamps 2 Acland®-Klemmen	matte matt	11 x 3 mm 11 x 3 mm	B-2V	00398
O 2 Acland®-clamps 2 Acland®-Klemmen	matte matt	17 x 3 mm 17 x 3 mm	B-3V	00400
P 2 Acland®-clamps 2 Acland®-Klemmen	matte matt	24 x 4 mm 24 x 4 mm	HD-S	00325
Q 1 Silicone rubber finger mat 1 Silikonfingermatte		254 x 254 mm 254 x 254 mm	FM-3010	00796

In cooperation with leading hand and reconstructive micro surgeons we have defined two comprehensive standard sets, one comprised of roundhandle and one of flat handle instruments. The silicone instrument rack is formed in such a way as to ensure that instruments securely held in place, even if the rack is turned upside down. Designed to **fit any standard sterilization container 300 x 300 mm with a minimum height of 100 mm**. There is enough space underneath the rack to comfortably store all individually assorted instruments you might prefer on a silicone finger mat.

In sehr enger Zusammenarbeit mit führenden Spezialisten in der Hand- und rekonstruktiven Mikrochirurgie haben wir zwei Instrumentensets definiert. Je eine Ausführung ist als Rundgriff- und eine als Flachgriffversion erhältlich. Der Instrumentenhalter ist so konzipiert dass die Instrumente nicht herausfallen, selbst wenn man sie auf den Kopf stellt. Das Design, **passend zu jedem 300 x 300 mm Sterilisationscontainer mit einer Mindesthöhe von 100 mm**, wurde speziell ausgelegt um zusätzlichen Stauraum unter dem Halter zu gewinnen. Dadurch wurde genügend Platz geschaffen um individuelle Instrumente auf einer Silikonfingermatte dem Set hinzuzufügen.

- Sets
Sätze
- Scissors
Scheren
- Forceps
Pinzetten
- Dilators
Dilatatoren
- Needleholders
Nadelhalter
- Micro Clamps
Gefäßklemmen
- Cases
Dosen
- Special
Spezial
- Index
Index



S&T®

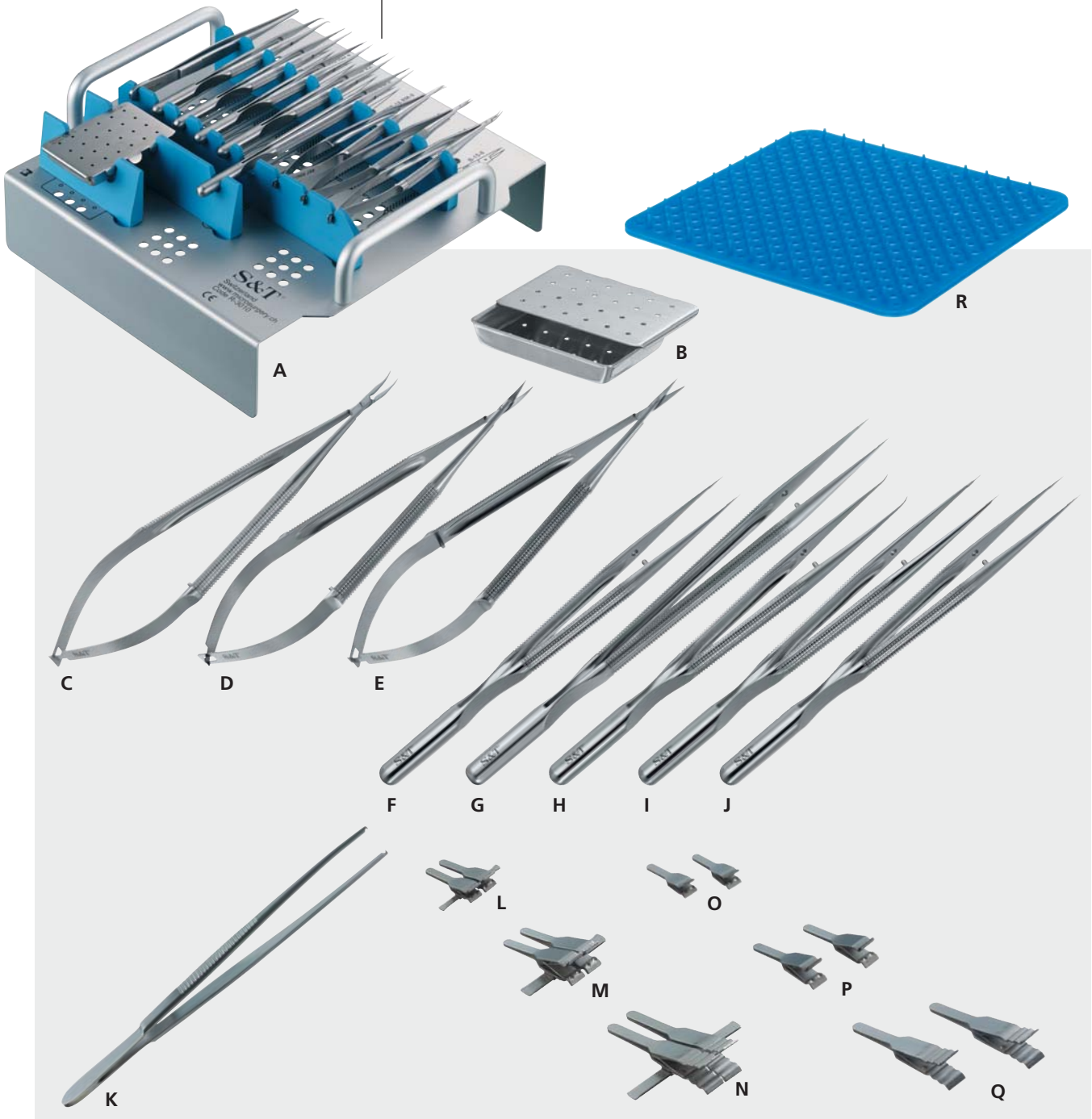
Instrument Sets *Instrumenten-Sätze*

Combined Basic Hand- and Reconstructive Surgery Set (round handle)

The set consists of an instrument rack with eight round handle instruments, one flat handle clamp applying forceps, one clamp box with three approximator micro clamps and three pair of single micro clamps and one silicone rubber finger mat.

Kombiniertes Hand- und Wieder- herstellungschirurgie- Grund-Set (Rundgriff)

Das Set besteht aus einem Instrumenten-
rack bestückt mit acht Rundgriff-Instru-
menten, einer Klemmenanlegepinzette
und einer Klemmendose mit drei Approxi-
matoren und drei Gefäßklemmenpaaren,
sowie einer Silikonmatte.





S&T® Microset R Combined Basic Hand- and Reconstructive Surgery Set Round Handle

Kombiniertes Hand- und Wiederherstellungschirurgie-Grund-Set Rundgriff

Description Bezeichnung	Remarks Bemerkungen	Dimensions Maße	Art. Code Art. Bez.	Art. No. Art. Nr.
Complete Set Komplettes Set			RHR-SET	00795
A 1 Instrument rack 1 Instrumentenhalter	for 9 instruments and 1 clamp box CB-1 für 9 Instrumente und 1 Klemmendose CB-1		R-3010	00775
B 1 Clamp Box 1 Klemmendose		7.0 x 4.5 cm	CB-1	00080
C 1 Needleholder 1 Nadelhalter	round handle, Ø-handle 8 mm, curved Rundgriff, Ø-Griff 8 mm, gebogen	Ø-Tip 0.40 15 cm long Ø-Spitze 0.40 Länge 15 cm	B-15-8	00552
D 1 Dissection scissors 1 Dissektionsschere	round handle, Ø-handle 8 mm, curved Rundgriff, Ø-Griff 8 mm, gebogen	blades 12 mm 15 cm long Klingen 12 mm Länge 15 cm	SDC-15 R-8	00094
E 1 Adventitia scissors 1 Adventitiaschere	round handle, Ø-handle 8 mm, straight Rundgriff, Ø-Griff 8 mm, gerade	blades 12 mm 15 cm long Klingen 12 mm Länge 15 cm	SAS-15 R-8	00102
F 1 Forceps, Balanced Line 1 Pinzette, Balanced Line	round handle, Ø-handle 8 mm, straight, Plateau Rundgriff, Ø-Griff 8 mm, gerade, Plateau	Ø-Tip 0.30, 15 cm long Ø-Spitze 0.30 Länge 15 cm	FRS-15 RM-8	00165
G 1 Forceps, Balanced Line 1 Pinzette, Balanced Line	round handle, Ø-handle 8 mm, straight, Plateau Rundgriff, Ø-Griff 8 mm, gerade, Plateau	Ø-Tip 0.50, 18 cm long Ø-Spitze 0.50 Länge 18 cm	FRS-18 RM-8	00235
H 1 Forceps, Balanced Line 1 Pinzette, Balanced Line	round handle, Ø-handle 8 mm, curved Rundgriff, Ø-Griff 8 mm, gebogen	Ø-Tip 0.30, 15 cm long Ø-Spitze 0.30 Länge 15 cm	FRC-15 RM-8	00166
I 1 Vessel dilator, Balanced Line 1 Gefäßdilator, Balanced Line	round handle 8 mm, straight Rundgriff Ø 8 mm, gerade	Ø-Tip 0.30 15 cm long Ø-Spitze 0.30 Länge 15 cm	FRS-15 RM-8d.3	00590
J 1 Fixation forceps, Balanced Line 1 Fixierpinzette Balanced Line	by Pierse, round handle, Ø-handle 8 mm, straight nach Pierse, Rundgriff, Ø-Griff 8 mm, gerade	Ø-Tip 0.30 15 cm long Ø-Spitze 0.30 Länge 15 cm	FRSP-15 RM-8	00241
K 1 Clamp applying forceps 1 Klemmenanlegepinzette	for clamp sizes B-1, B-2, B-3, without lock für Klemmen B-1, B-2, B-3, ohne Sperre	13 cm long Länge 13 cm	CAF-4	00072
L 1 Acland®-Approximator 1 Acland®-Approximator	matte matt	11 x 12 mm 11 x 12 mm	ABB-22V	00416
M 1 Acland®-Approximator 1 Acland®-Approximator	matte matt	17 x 17 mm 17 x 17 mm	ABB-33V	00418
N 1 Acland®-Approximator 1 Acland®-Approximator	matte matt	24 x 23 mm 24 x 23 mm	HD-D	00326
O 2 Acland®-clamps 2 Acland®-Klemmen	matte matt	11 x 3 mm 11 x 3 mm	B-2V	00398
P 2 Acland®-clamps 2 Acland®-Klemmen	matte matt	17 x 3 mm 11 x 3 mm	B-3V	00400
Q 2 Acland®-clamps 2 Acland®-Klemmen	matte matt	24 x 4 mm 24 x 4 mm	HD-S	00325
R 1 Silicone rubber finger mat 1 Silikonfingermatte		254 x 254 mm 254 x 254 mm	FM-3010	00796

In cooperation with leading hand and reconstructive micro surgeons we have defined two comprehensive standard sets, one comprised of roundhandle and one of flat handle instruments. The silicone instrument rack is formed in such a way as to ensure that instruments securely held in place, even if the rack is turned upside down. Designed to **fit any standard sterilization container 300 x 300 mm with a minimum height of 100 mm**. There is enough space underneath the rack to comfortably store all individually assorted instruments you might prefer on a silicone finger mat.

In sehr enger Zusammenarbeit mit führenden Spezialisten in der Hand- und rekonstruktiven Mikrochirurgie haben wir zwei Instrumentensets definiert. Je eine Ausführung ist als Rundgriff- und eine als Flachgriffversion erhältlich. Der Instrumentenhalter ist so konzipiert dass die Instrumente nicht herausfallen, selbst wenn man sie auf den Kopf stellt. Das Design, **passend zu jedem 300 x 300 mm Sterilisationscontainer mit einer Mindesthöhe von 100 mm**, wurde speziell ausgelegt um zusätzlichen Stauraum unter dem Halter zu gewinnen. Dadurch wurde genügend Platz geschaffen um individuelle Instrumente auf einer Silikonfingermatte dem Set hinzuzufügen.

- Sets
Sätze
- Scissors
Scheren
- Forceps
Pinzetten
- Dilators
Dilatatoren
- Needleholders
Nadelhalter
- Micro Clamps
Gefäßklemmen
- Cases
Dosen
- Special
Spezial
- Index
Index

Products
Produkte



Care of Instruments

Reinigung und Pflege



Sutures
for Microsurgery

*Nahtmaterial
für die Mikrochirurgie*



Instrument Sets

Instrumentensätze



Scissors

Scheren



Forceps

Pinzetten



Vessel dilators

Gefäßdilatoren



Needleholders

Nadelhalter



Micro Clamps

Gefäßklemmen



Instrument cases

Instrumentendosen



Special Instruments
and Accessories

*Spezialinstrumente
und Zubehör*

S&T[®]

S&T AG · Zollstr. 91 · CH-8212 Neuhausen, Switzerland
Fon: +41 (0) 52 672 74 07 · Fax: +41 (0) 52 672 74 02
web: www.microsurgery.ch · e-mail: info@s-and-t.net

Distributed by:

All products are subject to technical changes. © 04.2009 S&T AG · CH-8212 Neuhausen, Switzerland